



Masskontrolle Die Massangaben muessen von den Unternehmern am Bau kontrolliert werden.
 Saemtliche Masse werden in cm angegeben.
 Dimensionen Gewerke sind in mm angegeben.

Koordinat Leucht/Klima

Heizung
 Koflle
 Sanitär

Isolation Leucht/Klima

Legende Leucht/Klima

Heizung

Freecooling

Sanitär

Elektro

Koordinat

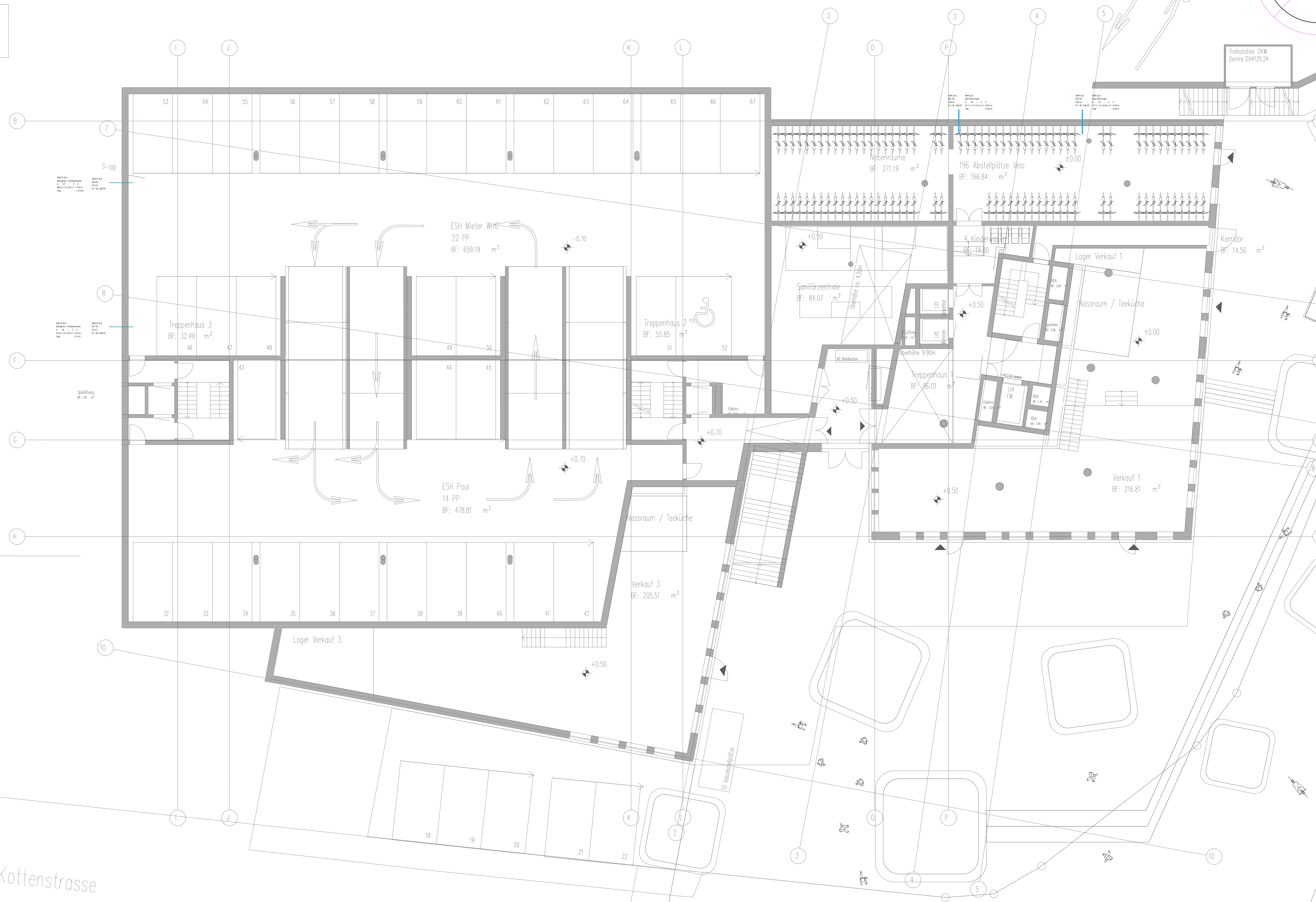
K	-	-	-	-
J	-	-	-	-
I	-	-	-	-
H	-	-	-	-
G	-	-	-	-
F	-	-	-	-
E	-	-	-	-
D	-	-	-	-
C	-	-	-	-
B	-	-	-	-
A	-	-	-	-
-	1. Ausgabe	24.09.2020	dd	24.09.2020
Index	Änderungsstat:	Datum:	Bearb.:	Datum:

pzm Planungszentrum **Pelle Zinge von Meos AG**
 Zährtenstrasse 5
 4002 Grenchen
 +41 44 421 19 19
 pzm.ch

ALEA - Bahnhof Nord, Surssee **Vorprojekt**
Grundleitungsanschlüsse Sanitär **Level 3.50**

Datei-Nr.: 20200_gla_gr_L3.50 | Plan-Nr.: 20200_gla_gr_L3.5 | Sachbe.: D.Demonjčić | Zeichn.: dd
 Projekt-Nr.: 200200 | Erst.-Datum: 24.09.2020 | Massstab: 1:100 | Format: 1056 x 600

Kottenstrasse



Masskontrolle Die Massangaben muessen von den Unternehmern am Bau kontrolliert werden.
 Saemtliche Masse werden in cm angegeben.
 Dimensionen Gewerke sind in cm, ausser Sanitär in mm angegeben.

Koordination Leitung/Klima

Heizung
 Kälte
 Sanitär

Isolation

611	Thermische Aussenisolation 1"
612	Thermische Aussenisolation 2"
640	Akustische und thermische Innenisolation 1"
670	Feuerfeste Umarmung E80, 2x 6cm
680	Feuerfeste Umarmung E80, 8cm
690	Feuerfeste Umarmung E80, 8cm

Legende

Heizung

Geräte/Apparate	VL Vorlauf
FBH Verteiler	RL Rücklauf
	VL/RL Primär EWS

Freecooling

Geräte/Apparate	VL/RL Freecooling
TABS Verteiler	VL/RL Primär EWS

Sanitär

Geräte/Apparate	WBG Entleert	WWR Rücklauf	WWR Regenwasser
WWR Notdruck	WBG On/Off	WWR Schwimmtechnik	WAS Schmutzwasser
WWR red Druck	WWR Vorlauf	WKR Schwimmtechnik	WAS Schwimmtechnik

Elektro

Geräte/Apparate	Trasse
-----------------	--------

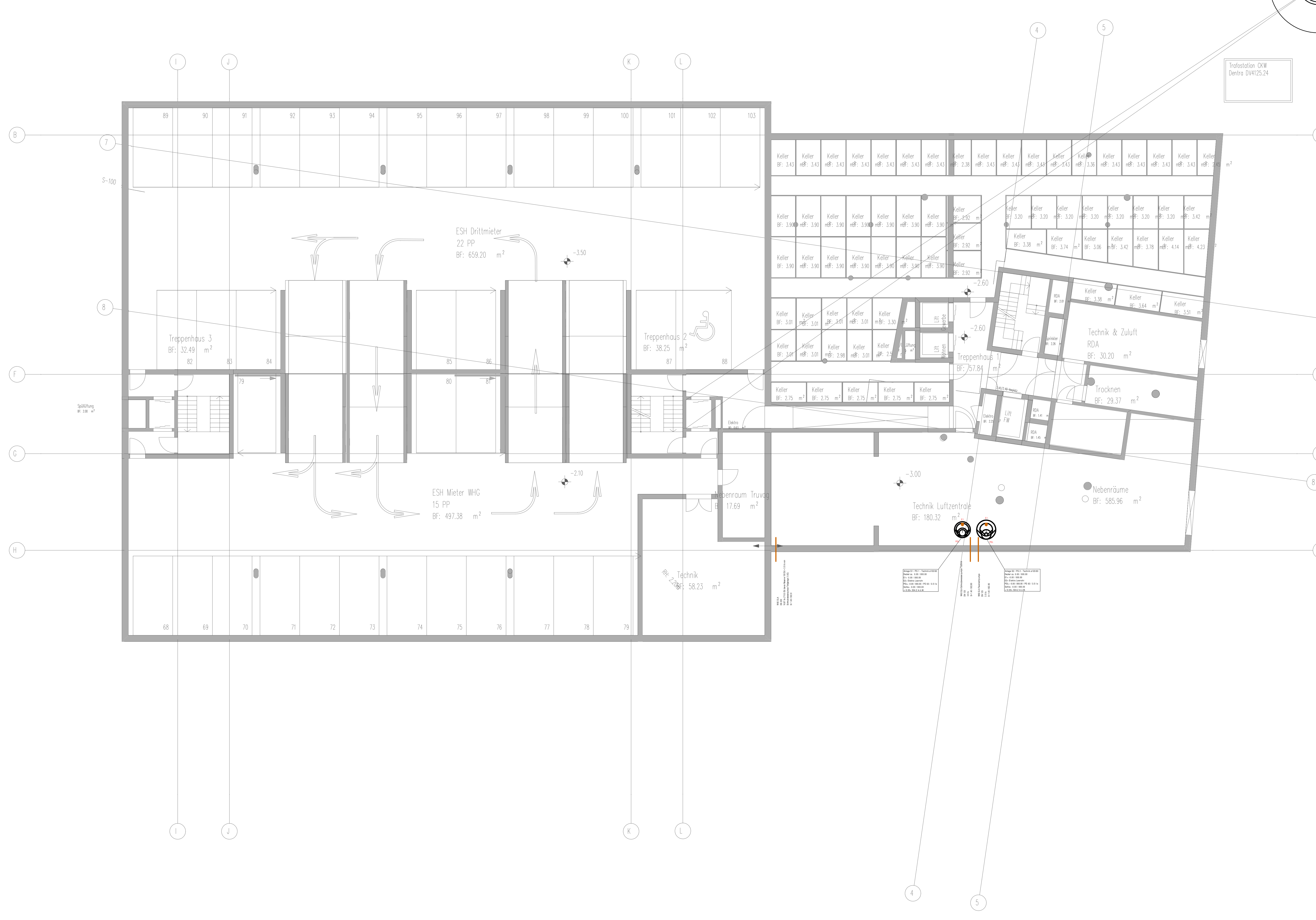
Koordination

Lüftung	Heizung	Kälte	Sanitär
Elektro	Sprinkler		

K	-	-	-	-
J	-	-	-	-
I	-	-	-	-
H	-	-	-	-
G	-	-	-	-
F	-	-	-	-
E	-	-	-	-
D	-	-	-	-
C	-	-	-	-
B	-	-	-	-
A	-	-	-	-
-	1. Ausgabe	24.09.2020	dd	24.09.2020
Index	Änderungsstat.	Datum:	Bearb.:	Datum:

pzm Planungszentrum **Pelle Zinge von Meos AG**
 Dürrenstrasse 5
 8002 Zürich
 +41 44 412 19 19
 pzm.ch

Kottenstrasse



Masskontrolle Die Massangaben muessen von den Unternehmern am Bau kontrolliert werden.
Saemtliche Masse werden in cm angegeben.
Dimensionen Gewerke sind in mm angegeben.

Koordinat Leutung/Klima

Heizung Kaelte/Sanitär

Isolation Leutung/Klima

Legende Leutung/Klima

Heizung

Freecooling

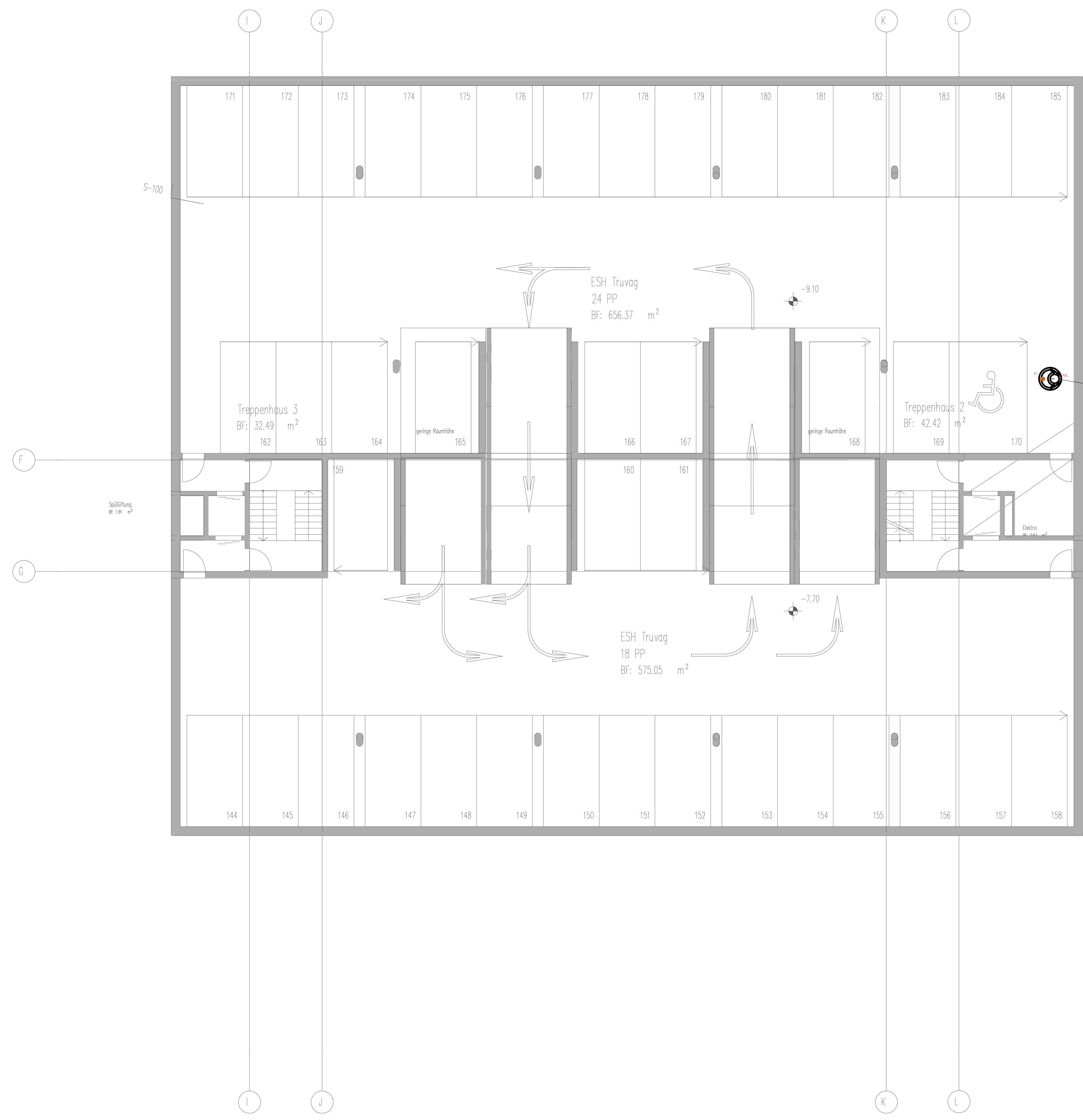
Sanitär

Elektro

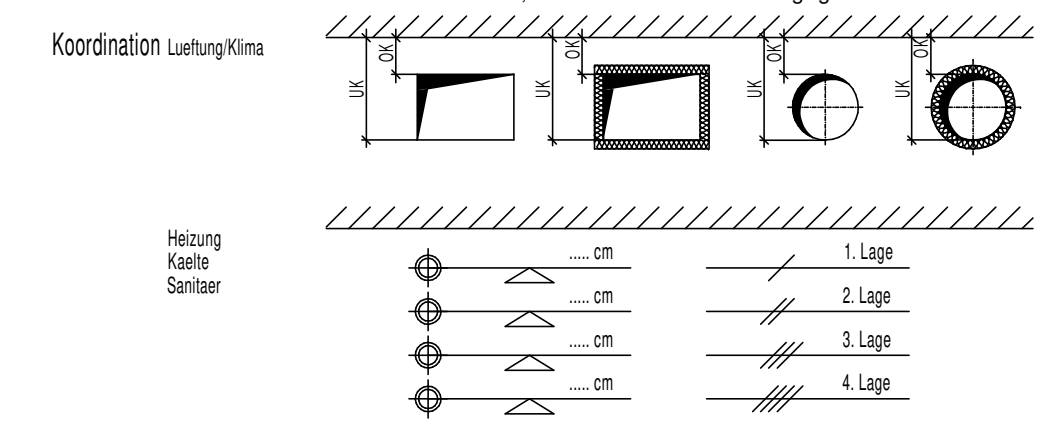
Koordinat

K	-	-	-	-
J	-	-	-	-
I	-	-	-	-
H	-	-	-	-
G	-	-	-	-
F	-	-	-	-
E	-	-	-	-
D	-	-	-	-
C	-	-	-	-
B	-	-	-	-
A	-	-	-	-
-	1. Ausgabe	24.09.2020	dd	24.09.2020
Index	Änderungsstat.	Datum	Bearb.	Datum

pzm Planungszentrum **Pelle Zinge von Meos AG**
Zürcherstrasse 6
8002 Zürich
+41 43 412 19 19
pzm.ch



Masskontrolle Die Massangaben muessen von den Unternehmern am Bau kontrolliert werden.
Saemtliche Masse werden in cm angegeben.
Dimensionen Gewerke sind in cm, ausser Sanitär in mm angegeben.



Isolation

611	Thermische Aussenisolation 1"
612	Thermische Aussenisolation 2"
640	Akustische und thermische Innenisolation 1"
670	Feuerfeste Umarmung E80, 2x 6cm
680	Feuerfeste Umarmung E80, 8cm
690	Feuerfeste Umarmung E80, 5cm

Legende

Geräte/Apparate	ABL, Abluft
AUL, Assenluft	ZUL, Zuluft
FOL, Fortluft	

Heizung

Geräte/Apparate	VL, Vorlauf
FBH, Verteiler	RL, Rücklauf
	VL/RL, Primär EWS

Freecooling

Geräte/Apparate	VL/RL, Freecooling
TABS, Verteiler	VL/RL, Primär EWS

Sanitär

Geräte/Apparate	WBG, Entleert	WWR, Rücklauf	WAR, Regenwasser
WWR, Niederdruck	WBG, Dusche	WKR, Schwimmbadtechnik	WAS, Schmutzwasser
WKR, red. Druck	WWV, Vorlauf	WKR, Schwimmbadtechnik	WAS, Schwimmbadtechnik

Elektro

Geräte/Apparate	Trasse
-----------------	--------

Koordination

Lüftung	Heizung	Kälte	Sanitär
Elektro	Sprinkler		

K	-	-	-	-	
J	-	-	-	-	
I	-	-	-	-	
H	-	-	-	-	
G	-	-	-	-	
F	-	-	-	-	
E	-	-	-	-	
D	-	-	-	-	
C	-	-	-	-	
B	-	-	-	-	
A	-	-	-	-	
-	1. Ausgabe	24.09.2020	dd	24.09.2020	rk
Index	Änderungsstat.	Datum:	Bearb.:	Datum:	Geprüft:

pzm Projekt Zingge von Meos AG
 Zährtenstrasse 6
 8002 Zürich
 +41 43 412 19 19
 pzm.ch